



MALI PLINSKI NADZEMNI SPREMNICI



MetaComm

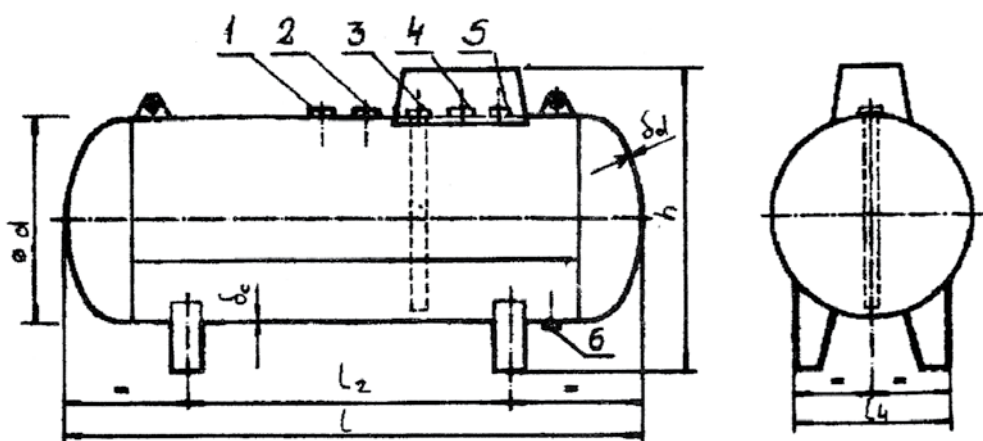
www.metacomm-bih.com

MALI PLINSKI NADZEMNI SPREMNICI

Ovi spremnici za propan-butan primenjuju se kao izvor pogonske energije kod:

- prijevoznih i stabilnih kotlovskih postrojenja
- industrijskih objekata
- objekata male privrede
- poljoprivrednih objekata
- stambenih zgrada i naselja
- ugostiteljskih objekata i sl.

Za manju potrošnju vrši se direktno otplinjavanje plinske faze iz spremnika, a za veću potrošnju ugrađujemo isparivač ukapljenog naftnog plina.



1. Sigurnosni ventil
2. Pokazivač razine
3. Pražnjenje tekuće faze
4. Ventil za punjenje
5. Pražnjenje plinske faze
6. Ispust nečistoće

Nazivno punjenje (kg)	d +0,5% -0,25%	l		l ₁		l ₂ - l ₃	Debljina zida			Masa ~ kg		Zapremina	Najveće dozvoljeno punjenje (kg)		
		Dance r=0, 1d R=d	Dance r=1/6, 5d R=0.8d	Dance r=0, 1d R=d	Dance r=1/6, 5d R=0.8d		δ _c	δ _d		plitko	duboko		Zapremina	propana ili mješavine propana-butana	butana
								plitko	duboko						
150	600	1424	1446	1120	1070	700 440	4,0	6,5	5	112	105	370	150	175	
250	800	1372	1400	990	960	650 550	5,5	8	6	204	180	618	250	291	
500	1000	1750	1800	1280	1210	900 725	7,0	10	7	415	352	1235	500	582	
750	1000	2560	2600	2090	2010	1500 725	7,0	10	7	556	491	1850	750	874	
1000	1250	-	2295	-	1575	1200 700	9,0	11	9	-	713	2470	1000	1164	
1500	1250	-	3330	-	2630	1700 700	9,0	11	9	-	1000	3700	1500	1750	
2000	1250	-	4370	-	3670	2200 700	9,0	11	9	-	1290	4940	2000	2330	



Privatno Društvo za proizvodnju zavarenih konstrukcija i posuda od čelika i aluminijskih legura je osnovano 2005. godine s ciljem da nastavi proizvodnju i sačuva tržišnu poziciju Energoinvest-a iz Sarajeva u oblasti energetike. Društvo je preuzelo sve resurse (kadrovi, oprema, objekti i dokumentacija) Energoinvest-ove Tvornice Procesne Opreme iz Jajca.

U posjedu je tvorničkog kruga površine 30.000 m², proizvodne hale 2.400 m², skladišta, radionica i tehnološki je zaokružena (oprema za rezanje, žljebljenje faze za zavarivanje, savijanje kružno i kutno, pozicioneri i okretaljke za montažu posuda, glodalice, bušilice, tokarilice za izradu prirubnica i filter ploča, hidrotest do 40 bar-a, žarenje i AKZ-e) proizvodnja cilindričnih, zavarenih posuda i opreme pod tlakom u klasi 1. Prema EU direktivi: PED 97/23/EC, moguć je termički tretman proizvoda (žarenje) i zaštita od korozije (pjeskarenje, premazi i sl.). Jedini u BiH smo proizvođač podnica postupkom inkrementalne deformacije u hladnom stanju za cilindrične posude u području prečnika od 800 mm do 4000 mm, debljine do 14 mm za čelik s granice elastičnosti $re=355$ mpa.

Uveden je sistem upravljanja kvalitetom ISO 9001 i pogon certificiran za izvođenje zavarivačkih radova prema EN 3834, od strane TÜV-a iz Münchena.

Upošljava oko 60 radnika osposobljenih i atestiranih za proizvodnju posuda i opreme pod tlakom (inženjeri iz oblasti proračuna konstrukcija i zavarivanja s certifikatom EWE i IWE, atestirani zavarivači za postupke zavarivanja: MIG/MAG, TIG-WIG, UP-EPP, REL).

Prosječan kapacitet proizvodnje u zadnje tri godine je prerada oko 1500 MT toplo valjanog čeličnog lima u kvaliteti S235JRG2 do S355J2G3 u posude za naftu i naftne derivate, rafinerijske plinove, vodu, zrak i ostale tehničke plinove. Također, se preradi i oko 150 MT nehrđajućeg čelika i aluminijskih legura (AlMg) u opremu za potrebe prehrambene industrije.

Društvo ima uspostavljenu suradnju s certificiranim kooperantima za usluge ispitivanja (NDT, UT, RT i Metode s razaranjem materijala FMT), i usluge tvrdog gumiranja opreme za rad s agresivnim fluidima.

Vizija društva je da postane konkurentno u pogledu kvaliteta opreme i završne obrade, dokumentacije, rokova i otpreme, kao i stručnosti ključnih kadrova, konkurenciji iz zemalja s industrijskom tradicijom u proizvodnji kotlova i opreme pod tlakom.

METACOMM d.o.o.

Proizvodnja zavarenih čeličnih konstrukcija i posuda

Bage 5, 70101 Jajce

Bosna i Hercegovina

Centrala : +387 30 658-041

Tel: +387 30 659-796

Faks: +387 30 658-283

e-mail: metacomm.jajce@gmail.com

www: www.metacomm-bih.com

Matični carinski broj : 4236335580000

Broj PDV obveznika : 236335580000

Porezni broj : 19281199

Šifra djelatnosti : 28.210

Transakcijski račun: 3389002210707028 UniCredit Banka d.d.

SWIFT: UNCRBA22; IBAN: BA 393389002210707028



EN ISO 9001:2008



EN ISO 3834-2



INTERNATIONAL
INSTITUTE OF
WELDING



EUROPEAN
WELDING
FEDERATION

